

SOLUCIONES PARA CONECTIVIDAD  
MODELO 4093  
KIT POWER OVER ETHERNET (PoE) UNIVERSAL QUE INTEGRA:  
INJECTOR & EJECTOR



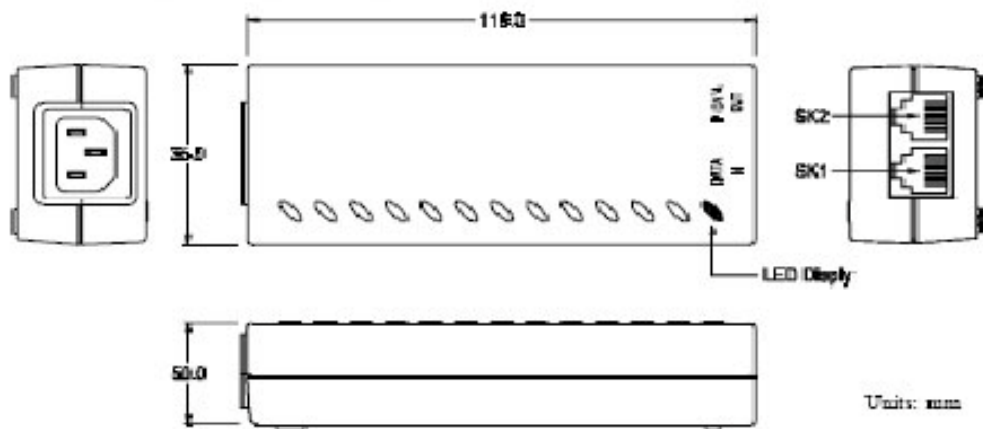
*Ansel introduce su modelo 4093 que le permite alimentar con corriente eléctrica a todo tipo de equipos de red, como VoIP, Cámaras, equipos Wireless, etc. utilizando el CABLE UTP. Incluye todo lo que se requiere para realizar el trabajo. Gracias a que funciona con Salida (Output) de 5, 9 & 12 v la gama de equipos a los que puede alimentar es muy grande.*

FICHA TECNICA

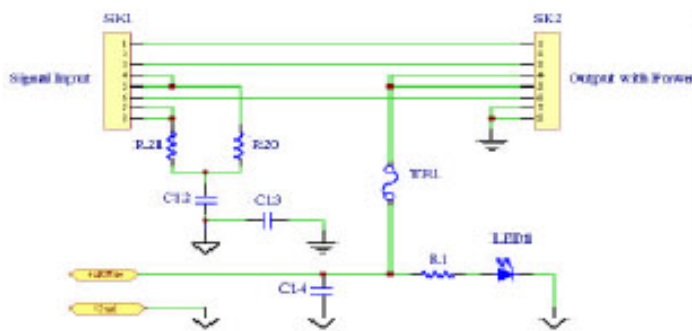
Voltaje entrada	AC 110 ~ 220V
Voltaje salida	DC 48V / 0.4A
Corriente	0.5A Max
Regulación de Carga eléctrica	+ / - 5%
Temperatura Operación	0 ~ 40°C
<b>Divisor PoE</b>	
Voltaje entrada	DC 48V
Voltaje salida (Ajustable)	DC 5V or DC 9V or DC 12V
Uso de Energía en Cable RJ45	Datos: Pins 1,2,3,6
	Energizar: Pins 4,5,7,8
Tasa de datos	10/100Mbps
Temperatura Operación	0 ~ 40°C
Temperatura Almacenaje	-40 ~ 70°C
Humedad operación	10% ~ 80% RH
Humedad Almacenaje	5% ~ 90% RH
Garantía	3 años contra defectos de fabricación

DIAGRAMA DEL INJECTOR

DIMENSIONES MECANICAS



DEFINICION DE PINES PARA ENTRADA Y SALIDA DE DATOS



Pin	Input SK1	Output SK2	Pin
1	Tx (+)	Rx (+)	1
2	Tx (-)	Rx (-)	2
3	Rx (+)	Rx (+)	3
4	N.C.	+48V	4
5	N.C.	+48V	5
6	Rx (-)	Rx (-)	6
7	GND	GND	7
8	GND	GND	8

ASIGNACION DE PINES

	5V/1.5A	<b>Impedancia: 25 kOhm</b> <b>Clase 3 Normal</b> <b>Voltaje de Operación:</b> <b>40v a 57v</b>
	9V/1.2A	
	12V/1A	

DIVISOR PoE: TABLA DE AJUSTE